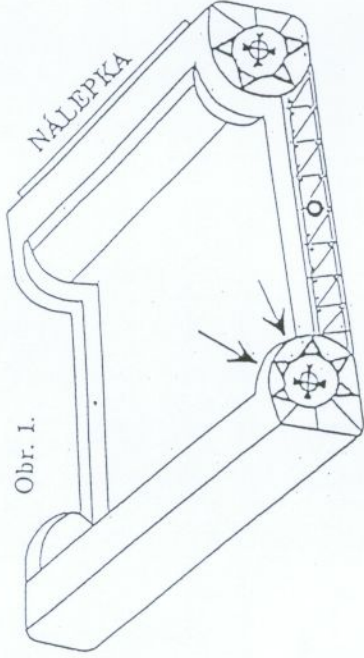
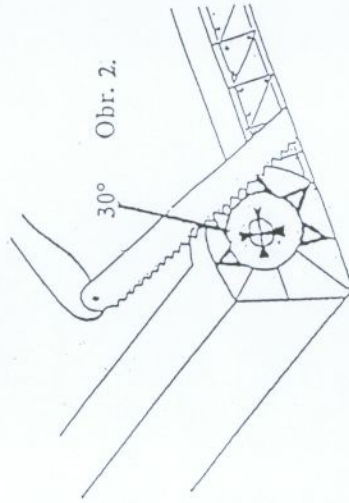


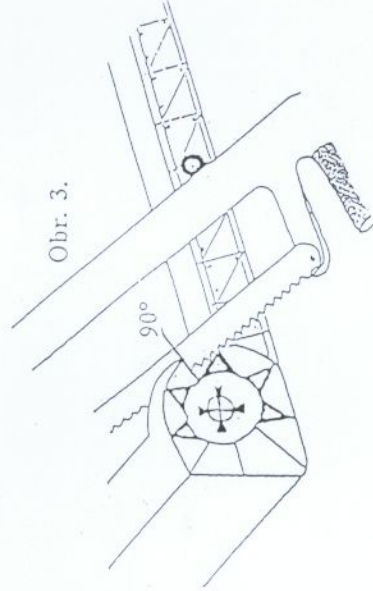
Návod na renovaci cartridge



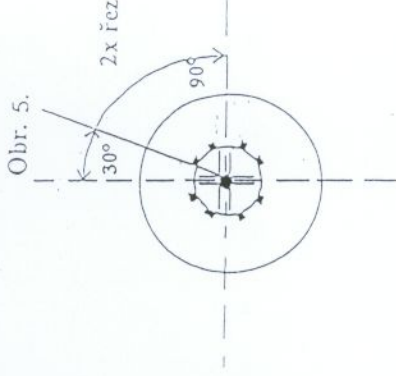
1. NÁLEPKA OZNAČUJÍCÍ
BARVU
POUŽITOU FOLII VYTOČTE



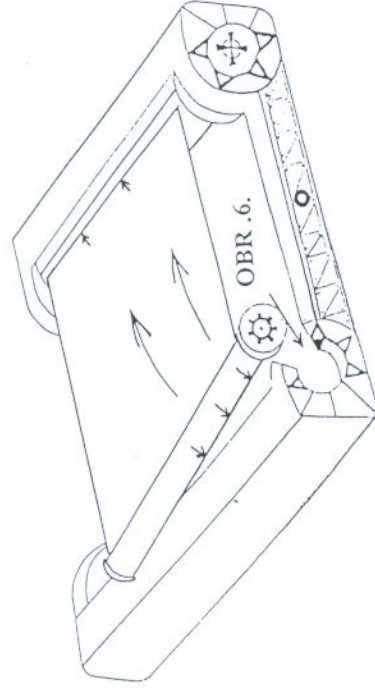
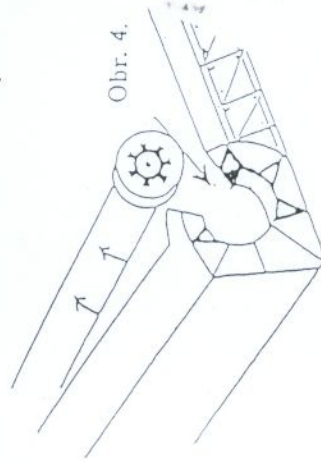
2. NAŘÍZNOUT POD
ÚHLEM 30° OD
SVISLÉ OSY



3. NAŘÍZNOUT
VODOROVNĚ



4. VYTOČIT, A VYJMOUT SILOU
TÍMTO NOVÝM OTVOREM



6. NOVOU FÓLII VSAĎTE DO VYŘÍZNUTÉHO
OTVORU A ZAČÁTEK FÓLIE UPEVNĚTE
NA PROTIHLÝ VÁLEČEK CARTRIDGE